

発行日：2015年3月26日

お客様各位

文書番号：C-089A
株式会社マコメ研究所

小型磁気スイッチ HS-12 シリーズ生産中止と代替機種について

拝啓 貴社ますますご盛栄のこととお慶び申し上げます。平素は格別のご高配を賜り、厚く御礼申し上げます。

さて、この度、小型磁気スイッチ HS-12 シリーズに使用している半導体部品が生産終了となります。弊社では現在生産しております HS-12 シリーズの回路も設計が古く、今後も生産終了となる部品が出てくる可能性があるため、内部回路を変更し新規設計を行います。代替品につきましては、従来品と同等の性能を維持しておりますが、一部変更箇所がございます。

本紙にて、変更内容の詳細を確認頂き、ご了承賜りますようご案内申し上げます。何卒ご理解を頂き、今後共益々のご用命を賜りますよう宜しくお願い申し上げます。

敬具

記

1. 対象機種

HS-12-12 、 HS-12-24 、 HS-12-24S 、 HS-12-24P

2. 生産中止理由

回路に使用している半導体生産終了に伴い、回路の変更が必要になったため。
回路変更に伴い、検出ヘッド構成も変更になります。

3. 変更箇所

3-1. 型式番号

従来品	代替品
HS-12-12 HS-12-24	HS-120-N
HS-12-24S	HS-120-S
HS-12-24P	HS-121-N

3-2. 仕様

3-2-1. HS-12-12、HS-12-24 → HS-120-N

項目		従来品		代替品
		HS-12-12	HS-12-24	
電源電圧		DC+12V±5% リップル1%以下	DC+24V±5% リップル1%以下	DC+10～30V (リップル5%以下)
消費電流		40mA 以下		30mA 以下
出力	形式	NPN オープンコレクタ NO		NPN オープンコレクタ NO
	容量	DC30V/100mA 残留電圧 1.5V 以下		DC30V/100mA 残留電圧 1V 以下
	応答時間	0.2ms 以下		0.5ms 以下
動作磁界		N 極 1～2mT		N 極 1.5±0.5mT
応差		10 μm		0.2mT 以下 ^{*1}
繰り返し精度		±0.1 μm		±0.1 μm
使用環境	温度範囲	-10～+60℃		-10～+60℃
	湿度範囲	35～85%RH		35～85%RH
保存環境	温度範囲	-20～+70℃		-20～+70℃
	湿度範囲	35～90%RH		35～85%RH
保護構造		IP54 (IEC 規格)		IP54 (IEC 規格)
絶縁抵抗		100MΩ 以上		100MΩ 以上
材質	ヘッド	パーマロイ、エポキシ樹脂、 ビニールコード		パーマロイ、LCP、 ビニールコード
	ディテクタ	PBT 樹脂、ウレタン樹脂、 ビニールコード		ポリアミド、 ビニールコード
質量		約 50g		約 60g
適合規格		適合 EU 指令：電磁両立性指令 (EMC 指令)2004/108/EC EN61326-1		適合 EU 指令：電磁両立性指令 (EMC 指令)2004/108/EC EN61326-1

*1 参考値として、MG-210 を使用した場合、約 8 μm になります。

3-2-2. HS-12-24S → HS-120-S

項目		従来品	代替品
		HS-12-24S	HS-120-S
電源電圧		DC+24V±5% (リップル1%以下)	DC+10～30V (リップル5%以下)
消費電流		40mA 以下	30mA 以下
出力	形式	NPN オープンコレクタ NO	NPN オープンコレクタ NO
	容量	DC30V/100mA 残留電圧 1.5V 以下	DC30V/100mA 残留電圧 1V 以下
	応答時間	0.2ms 以下	0.5ms 以下
動作磁界		S 極 1～2mT	S 極 1.5±0.5mT
応差		10 μm	0.2mT 以下 ^{※1}
繰り返し精度		±0.1 μm	±0.1 μm
使用環境	温度範囲	-10～+60℃	-10～+60℃
	湿度範囲	35～85%RH	35～85%RH
保存環境	温度範囲	-20～+70℃	-20～+70℃
	湿度範囲	35～90%RH	35～85%RH
保護構造		IP54 (IEC 規格)	IP54 (IEC 規格)
絶縁抵抗		100MΩ 以上	100MΩ 以上
材質	ヘッド	パーマロイ、エポキシ樹脂、 ビニールコード	パーマロイ、LCP、 ビニールコード
	ディテクタ	PBT 樹脂、ウレタン樹脂、 ビニールコード	ポリアミド、 ビニールコード
質量		約 50g	約 60g
適合規格		適合 EU 指令：電磁両立性指令 (EMC 指令)2004/108/EC EN61326-1	適合 EU 指令：電磁両立性指令 (EMC 指令)2004/108/EC EN61326-1

※1 参考値として、MG-210 を使用した場合、約 8 μm になります。

3-2-3. HS-12-24P → HS-121-N

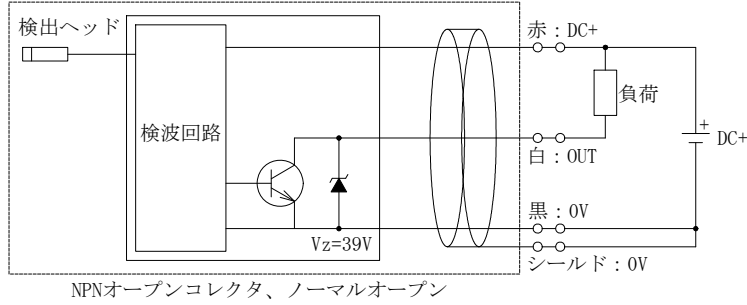
項目		従来品	代替品
		HS-12-24P	HS-121-N
電源電圧		DC+24V±5% (リップル1%以下)	DC+10～30V (リップル5%以下)
消費電流		40mA 以下	30mA 以下
出力	形式	PNP オープンコレクタ NO	PNP オープンコレクタ NO
	容量	DC30V/100mA 残留電圧 1.5V 以下	DC30V/100mA 残留電圧 1V 以下
	応答時間	0.2ms 以下	0.5ms 以下
動作磁界		N 極 1～2mT	N 極 1.5±0.5mT
応差		10 μm	0.2mT 以下 ^{※1}
繰り返し精度		±0.1 μm	±0.1 μm
使用環境	温度範囲	-10～+60℃	-10～+60℃
	湿度範囲	35～85%RH	35～85%RH
保存環境	温度範囲	-20～+70℃	-20～+70℃
	湿度範囲	35～90%RH	35～85%RH
保護構造		IP54 (IEC 規格)	IP54 (IEC 規格)
絶縁抵抗		100MΩ 以上	100MΩ 以上
材質	ヘッド	パーマロイ、エポキシ樹脂、 ビニールコード	パーマロイ、LCP、 ビニールコード
	ディテクタ	PBT 樹脂、ウレタン樹脂、 ビニールコード	ポリアミド、 ビニールコード
質量		約 50g	約 60g
適合規格		適合 EU 指令：電磁両立性指令 (EMC 指令)2004/108/EC EN61326-1	適合 EU 指令：電磁両立性指令 (EMC 指令)2004/108/EC EN61326-1

※1 参考値として、MG-210 を使用した場合、約 8 μm になります。

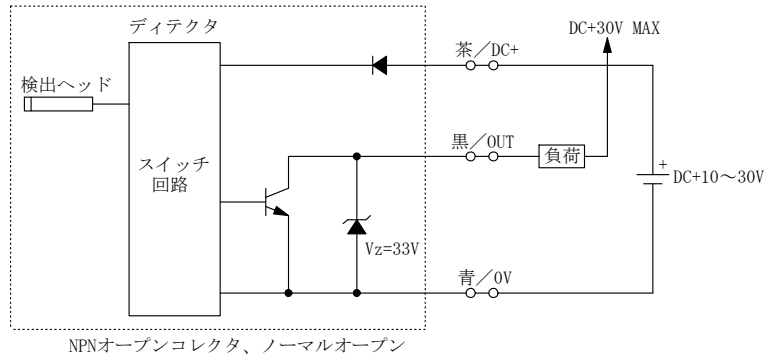
3-3. 配線、出力回路

3-3-1. HS-12-12、HS-12-24、HS-12-24S → HS-120-N、HS-121-S

○従来品

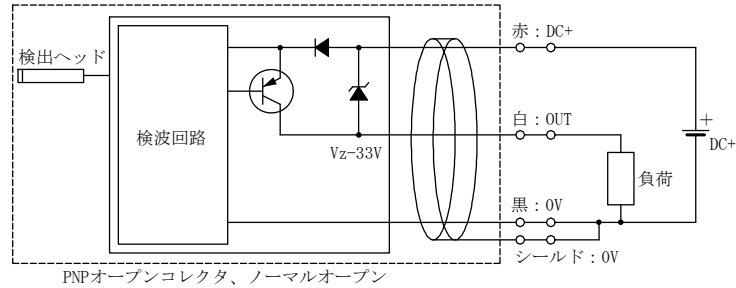


○代替品

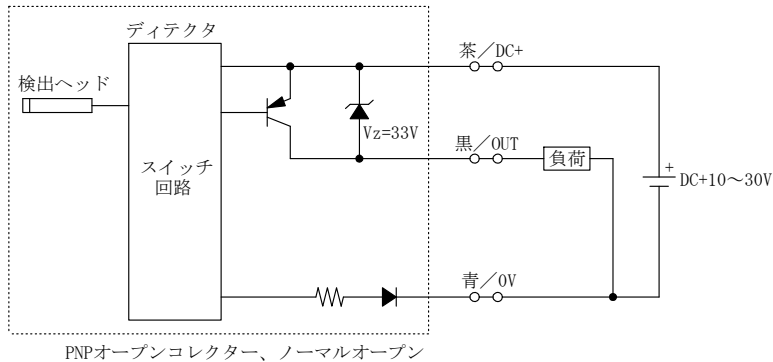


3-3-2. HS-12-24P → HS-121-N

○従来品



○代替品



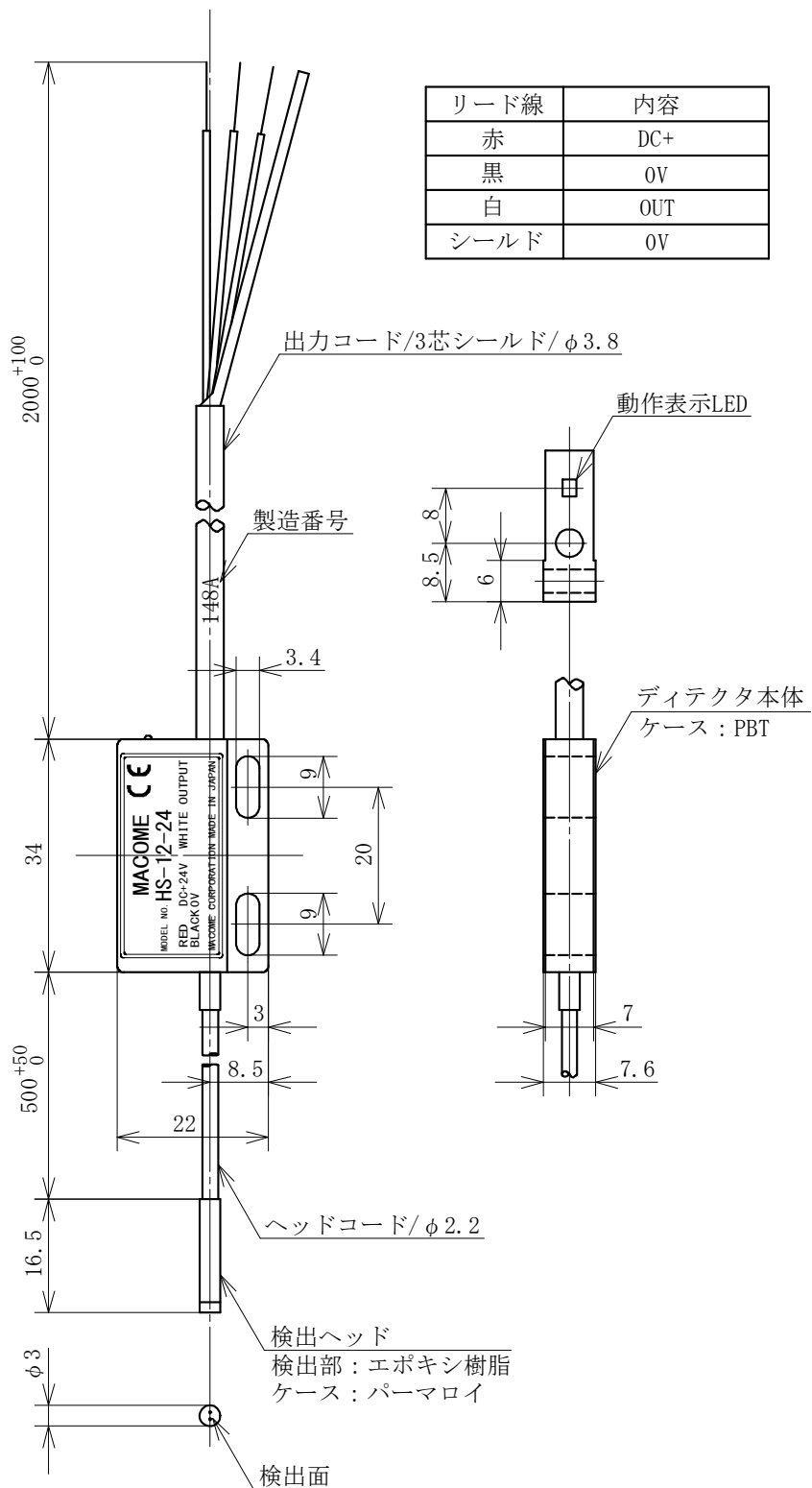
3-4. 出力コード

項目	従来品 HS-12-12、HS-12-24 HS-12-24S、HS-12-24P		代替品 HS-120-N、HS-120-S HS-121-N		
コード外観	φ3.8 3芯シールド 0.18mm ² (7/0.18) シース：極軟質ビニル リード線：耐熱ビニル		φ4 3芯 0.3mm ² (60/0.08) シース：軟質ビニル リード線：半硬質耐熱ビニル		
シース色	黒		黒		
リード線色	配線内容	赤	DC+12V or +24V	茶	DC+10～30V
		黒	0V	青	0V
		白	OUT	黒	OUT
		シールド	0V	シールドなし	

3-5. 外形

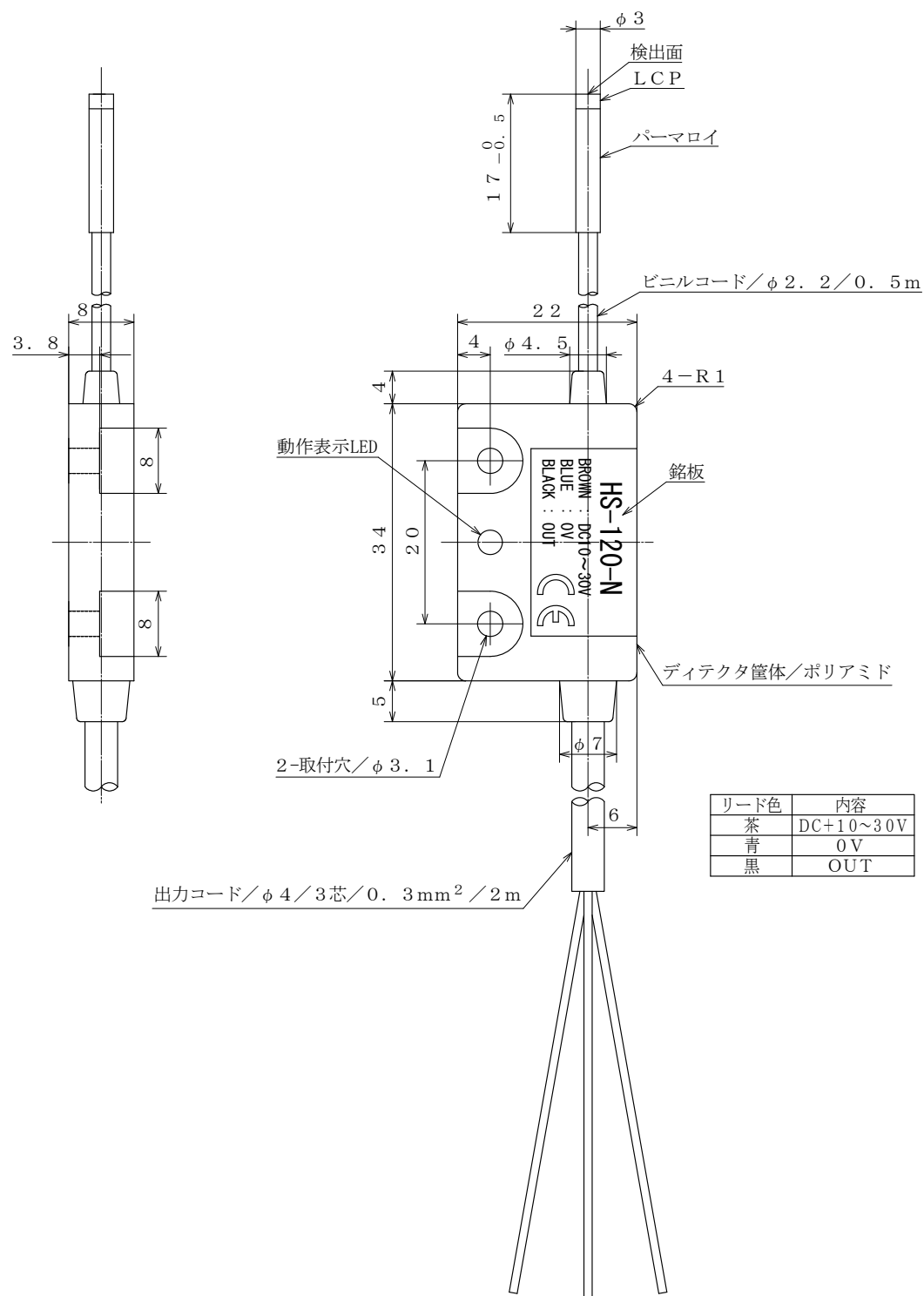
○従来品

外形は従来品すべて同じです。図はHS-12-24。



○代替品

外形は代替品すべて同じです。図は HS-120-N。



4. 切り替え時期

2015年8月までは従来品を生産し、9月からは在庫が終了次第切り替えとなります。

以上