

発行日：2014年9月22日

お客様各位

文書番号：C-093

株式会社マコメ研究所

小型磁気センサ HA-12-12, HA-10-12, センサヘッド HP-10  
生産中止と代替機種について

拝啓 貴社ますますご盛栄のこととお慶び申し上げます。平素は格別のご高配を賜り、厚く御礼申し上げます。

さて、この度弊社では誠に勝手ながら、小型磁気センサ HA-12-12 と HA-10-12 及びセンサヘッド HP-10 を生産中止とさせて頂く事になりました。代替品につきましても、完全互換性でのご案内ができません。仕様につきましては、本紙にて変更内容の詳細を確認頂き、ご了承賜りますようご案内申し上げます。

何卒ご理解を頂き、今後共益々のご用命を賜りますよう宜しくお願い申し上げます。

敬具

記

1. 対象機種

製品名	製品型式
小型磁気センサ（一体型）	HA-12-12
小型磁気センサ	HA-10-12
センサヘッド	HP-10

2. 生産中止理由

HA-12-12 と HA-10-12 につきましては、使用している半導体部品が生産中止になるため。HP-10 につきましては、HA-12-12 と HA-10-12 の生産中止に伴い代替品対応タイプへ変更のため。また、弊社生産設備の老朽化により品質維持が困難であるため。

### 3. 変更箇所

#### 3-1. 型式番号

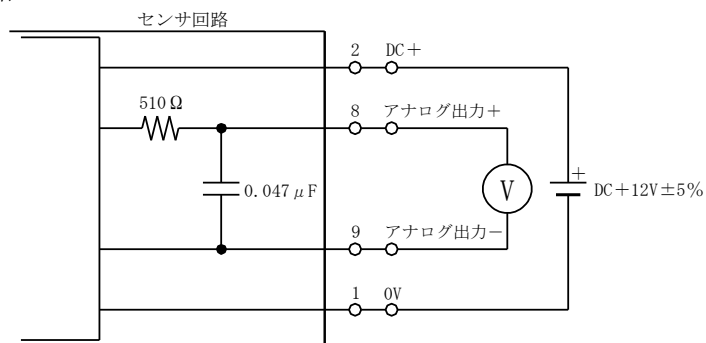
従来品	代替品
ディテクタ・ヘッド一体型：HA-12-12	ディテクタ・ヘッド一体型：HA-120
ディテクタ：HA-10-12	
ヘッド：HP-10	

#### 3-2. 仕様

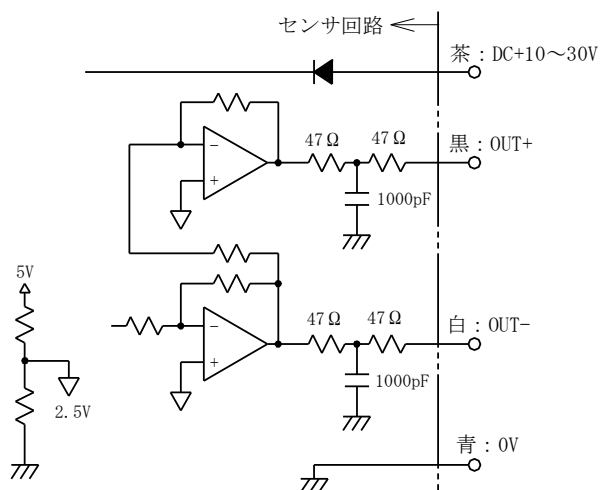
項目		従来品	代替品
		HA-12-12 HA-10-12 と HP-10 の組み合わせ	HA-120
電源電圧		DC+12V±5% (リップル1%以下)	DC+10～30V (リップル5%以下)
消費電流		40mA 以下	30mA 以下
出力	形式	NPN オープンコレクタ NO	オペアンプブリッジ接続電圧出力
	電圧範囲	±8V	±5V max
	インピーダンス	1.7kΩ	OUT+, OUT- 各約 100Ω
繰り返し精度		±0.1μm	±0.1μm
応答周波数		1.2kHz (-3dB)	1.5kHz (-3dB)
零オフセット電圧		±0.2V 以内	±0.2V 以内
温度ドリフト		出力電圧±5%FS、零ドリフト ±3mV/°C	±1000ppm/°C以内
使用環境	温度範囲	-10～+60°C	-10～+60°C
	湿度範囲	35～85%RH	35～85%RH
保存環境	温度範囲	-20～+70°C	-20～+70°C
	湿度範囲	35～90%RH	35～85%RH
保護構造		IP54 (IEC 規格)	IP54 (IEC 規格)
絶縁抵抗		100MΩ以上	100MΩ以上
材質	ヘッド	パーマロイ、エポキシ樹脂、 ビニールコード	パーマロイ、LCP、 ビニールコード
	ディテクタ	PBT 樹脂、ビニールコード・ ウレタン樹脂 (HA-12-12)、 シリコーン (HA-10-12)	ポリアミド、 ビニールコード
質量		HA-12-12：約 50g HA-10-12：約 7g HP-10：約 20g	約 60g

### 3-3. 出力回路

○従来品



○代替品



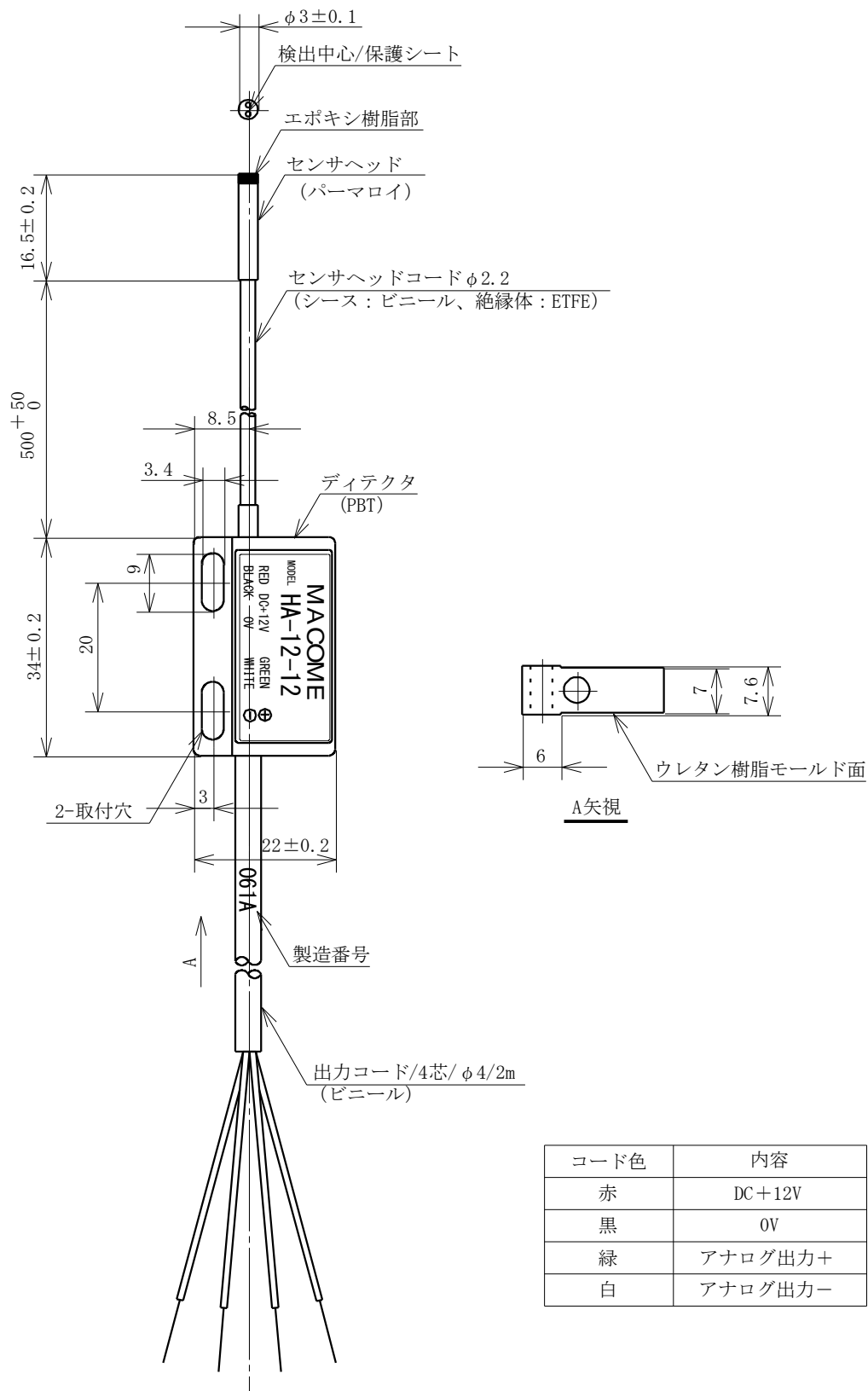
### 3-4. 出力コード

項目		従来品		代替品	
		HA-12-12		HA-120	
コード外観		φ4 4芯 0.18mm <sup>2</sup> (7/0.18) シース：極軟質ビニル リード線：ETFE		φ4 4芯 0.2mm <sup>2</sup> (40/0.08) シース：軟質ビニル リード線：半硬質耐熱ビニル	
シース色		黒 艶消し		黒 艶消し	
リード線色	配線内容	赤	DC+12V	茶	DC+10~30V
		黒	0V	青	0V
		緑	OUT+	黒	OUT+
		白	OUT-	白	OUT-

### 3-5. 外形

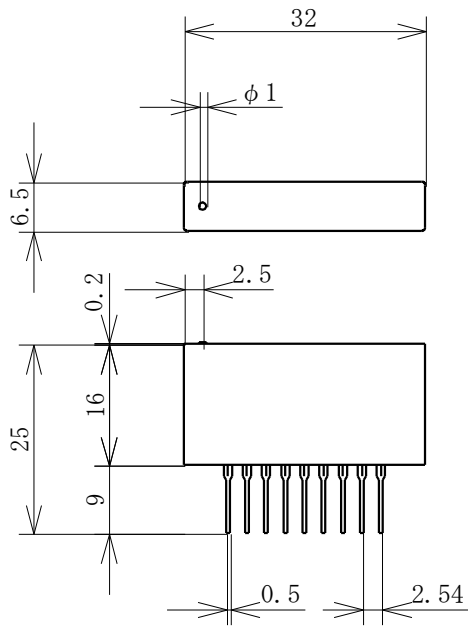
○従来品

・HA-12-12

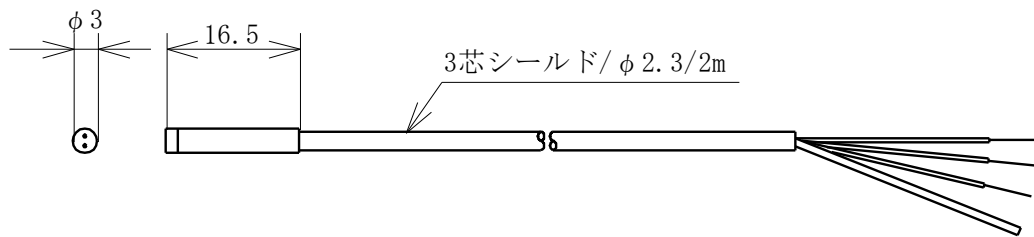


コード色	内容
赤	DC+12V
黒	0V
緑	アナログ出力+
白	アナログ出力-

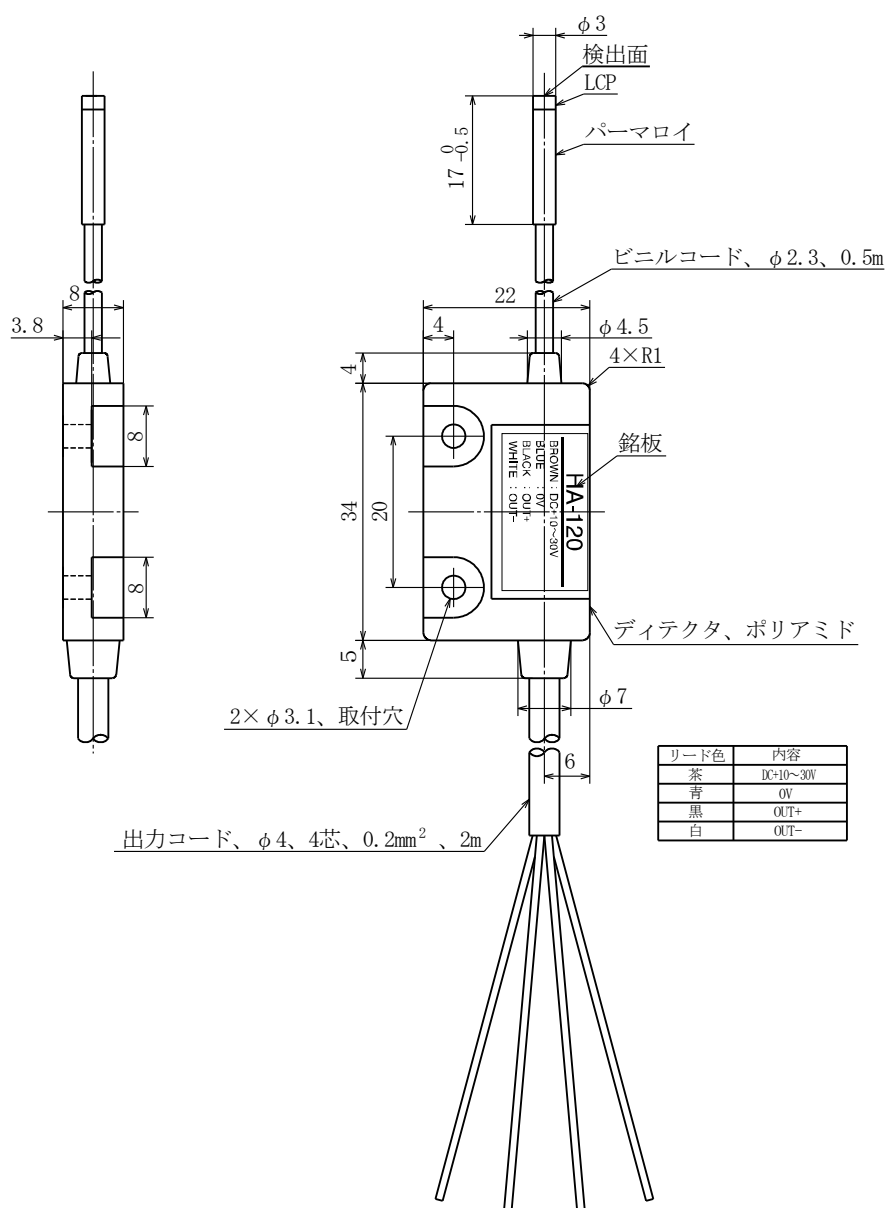
• HA-10-12



• HP-10



○代替品



#### 4. 切り替え時期

2015年3月までは従来品を生産し、4月からは在庫が終了次第切り替えとなります。

以上