

発行日：2015年4月17日

お客様各位

文書番号：C-098A
株式会社マコメ研究所

磁気近接スイッチ LS-2372 生産中止と代替機種について

拝啓 貴社ますますご盛栄のこととお慶び申し上げます。平素は格別のご高配を賜り、厚く御礼申し上げます。

さて、この度、磁気近接スイッチ LS-2372 に使用している半導体部品が生産終了となります。弊社では現在生産しております LS-2372 の回路も設計が古く、今後も生産終了となる部品が出てくる可能性があるため、内部回路を変更し新規設計を行います。代替品につきましては、従来品と同等の性能を維持しておりますが、一部変更箇所がございます。

本紙にて、変更内容の詳細を確認頂き、ご了承賜りますようお願い申し上げます。

何卒ご理解を頂き、今後共益々のご用命を賜りますよう宜しくお願い申し上げます。

敬具

1. 切り替え理由

回路に使用している半導体生産終了に伴い、回路の変更が必要になったため。
回路変更に伴い、検出ヘッド構成も変更になります。

2. 変更箇所

2-1. 型式番号

従来品	代替品
LS-2372 (D-4 付)	LS-2372D ^{※1}

※1 代替品の型番に (D-4 付) を表示していませんが、従来品と同じくヘッドに D-4 が取り付けてあります。

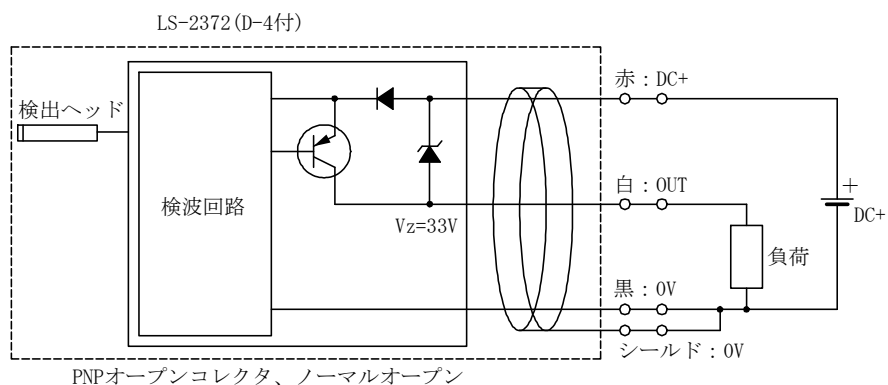
2-2. 仕様

項目	従来品	代替品
電源電圧	DC+24V±5% (リップル 1%以下)	DC+10～30V (リップル 5%以下)
消費電流	40mA 以下	30mA 以下
出力	形式	PNP オープンコレクタ NO
	容量	DC30V/100mA 残留電圧 1.5V 以下
	応答時間	0.2ms 以下
動作磁界	N 極 1～2mT	N 極 1.5±0.5mT
応差	10 μm	0.2mT 以下 ^{※2}
繰り返し精度	±0.1 μm	±0.1 μm
使用環境	温度範囲	-10～+60℃
	湿度範囲	35～85%RH
保存環境	温度範囲	-20～+70℃
	湿度範囲	35～90%RH
保護構造	IP54 (IEC 規格)	IP54 (IEC 規格)
絶縁抵抗	100MΩ 以上	100MΩ 以上
材質	ヘッド	パーマロイ、エポキシ樹脂、 ビニールコード、真鍮
	ディテクタ	PBT 樹脂、ウレタン樹脂、 ビニールコード
質量	約 175g	約 180g

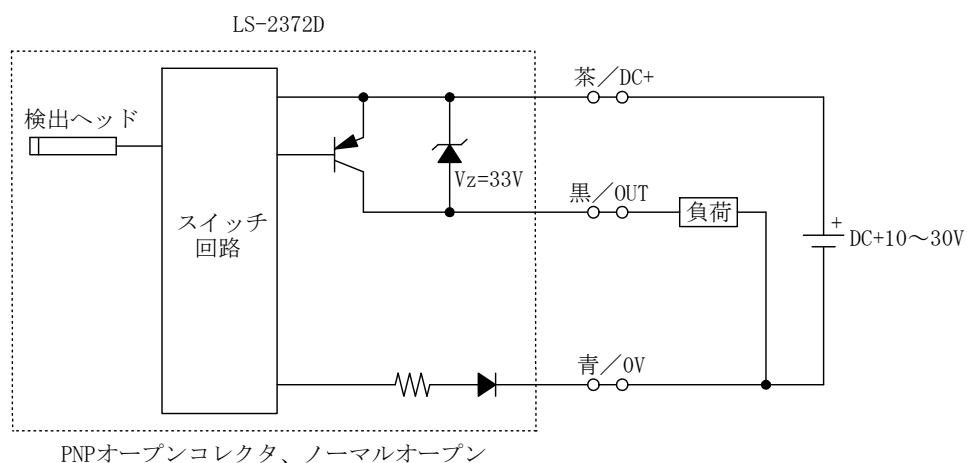
※2 参考値として、MG-210 を使用した場合、約 8 μm になります。

2-3. 配線、出力回路

○従来品



○代替品

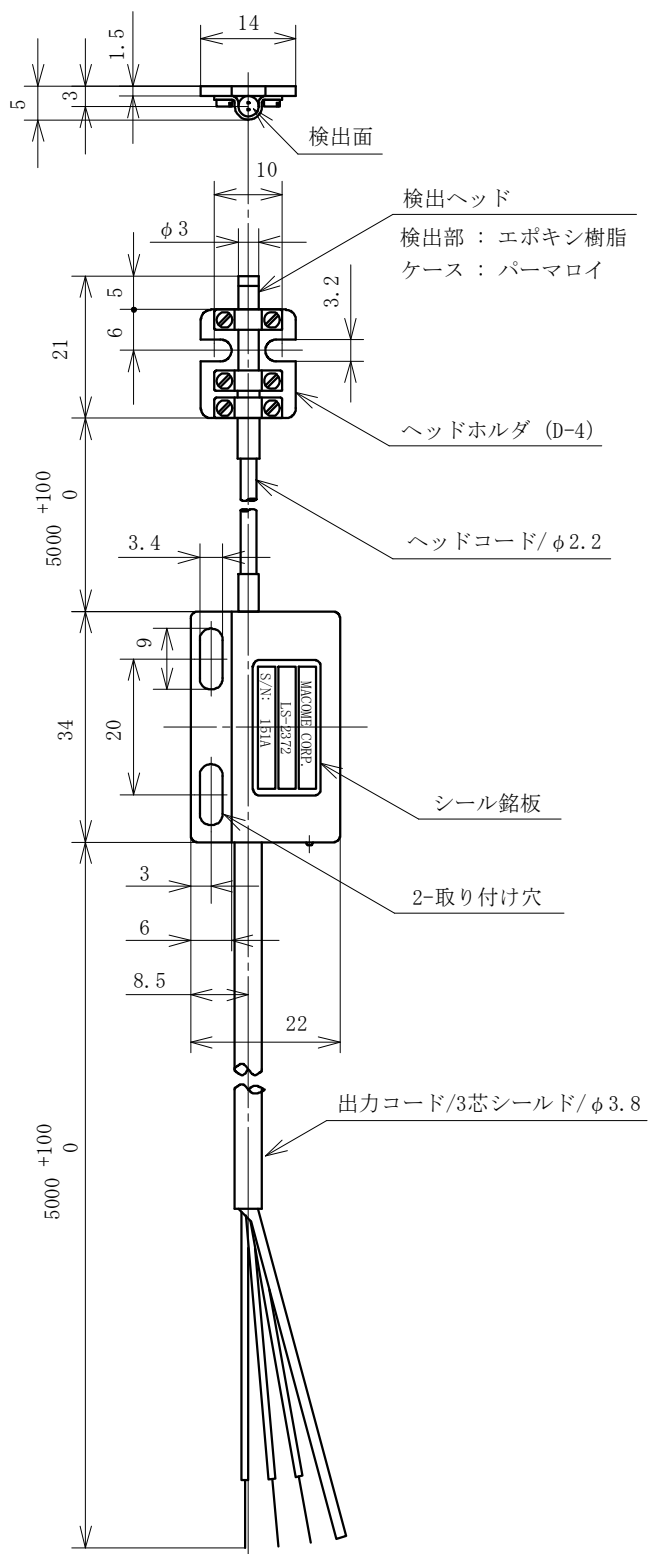


2-4. 出力コード

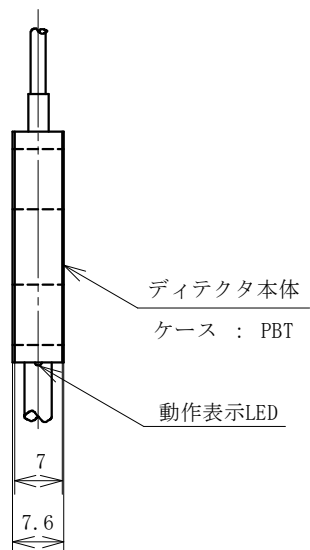
項目	従来品	代替品		
コード長	5m	5m		
コード外観	φ3.8 3芯シールド 0.18mm ² (7/0.18) シース : 極軟質ビニル リード線 : 耐熱ビニル	φ4 3芯 0.3mm ² (60/0.08) シース : 軟質ビニル リード線 : 半硬質耐熱ビニル		
シース色	黒	黒		
リード線色	赤	DC+24V	茶	DC+10~30V
	黒	0V	青	0V
	白	OUT	黒	OUT
	シールド	0V	シールドなし	

2-5. 外形

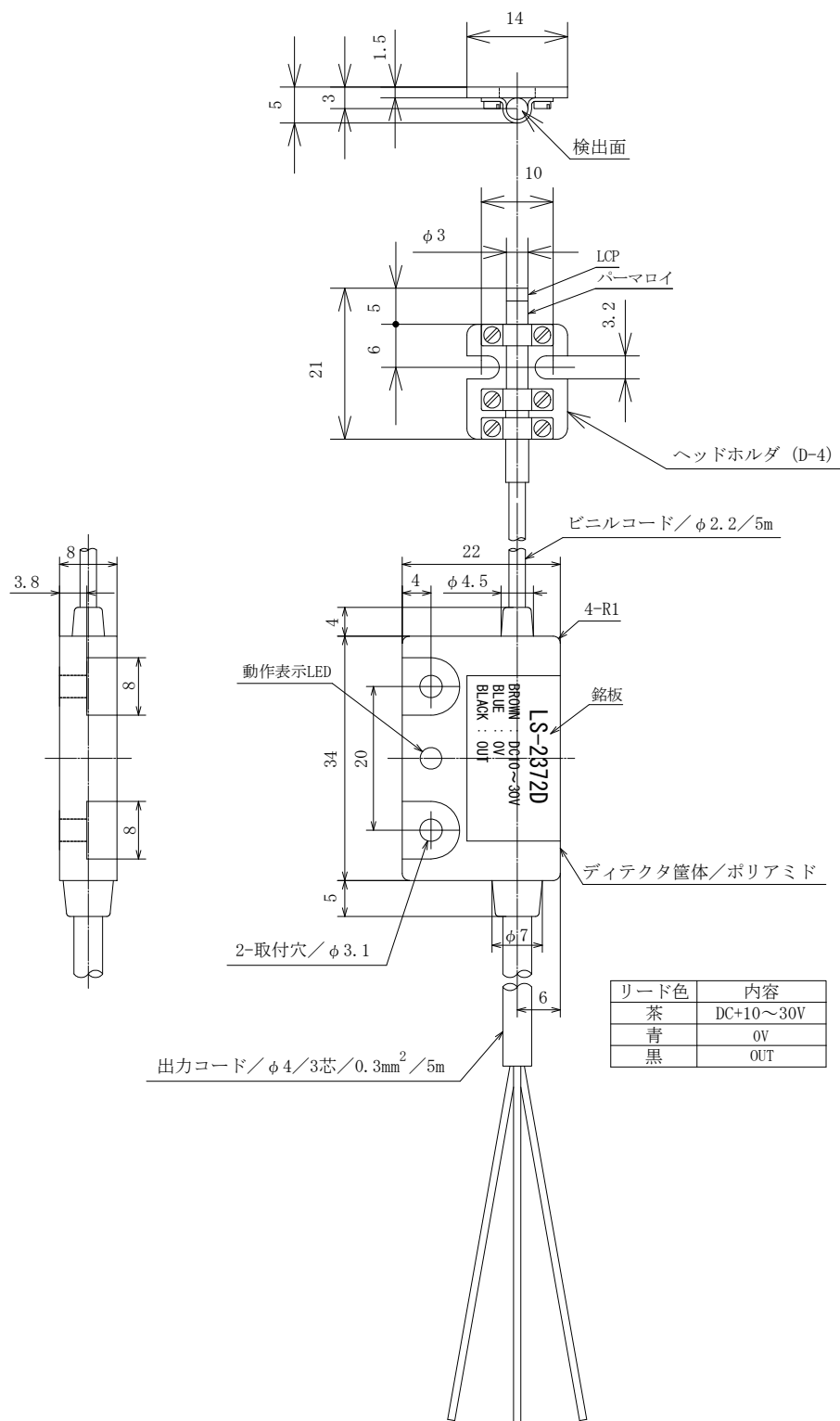
○従来品



リード線	内容
赤	DC+24V
黒	0V
白	OUT
シールド	0V



○代替品



3. 切り替え時期

2015年8月までは従来品を生産し、9月からは在庫が終了次第切り替えとなります。

以上